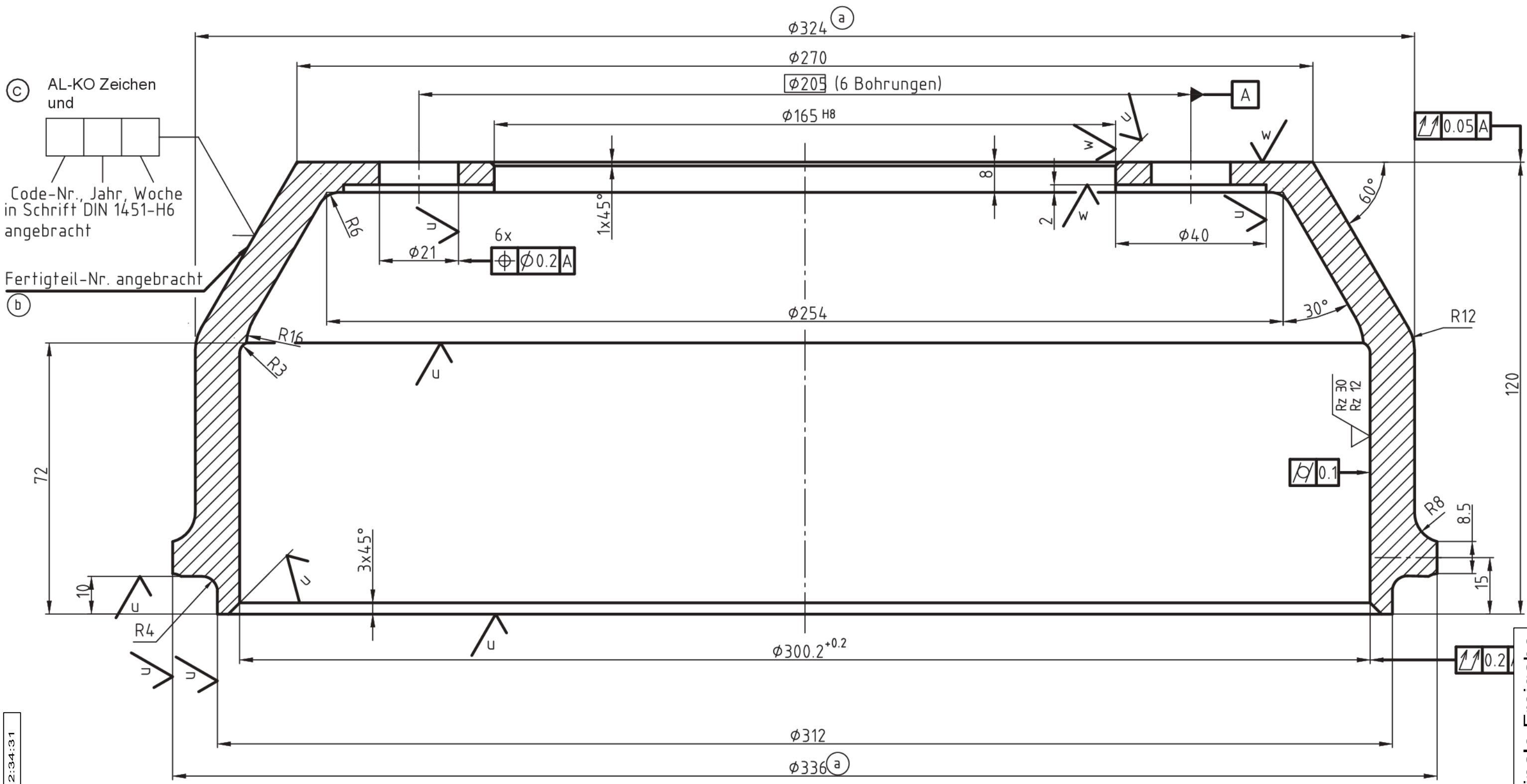


Schutzvermerk nach DIN ISO 16016 beachten!!!



AL-KO Zeichen und
Code-Nr., Jahr, Woche
in Schrift DIN 1451-H6
angebracht
Fertigteil-Nr. angebracht

ausgegeben von: BÜKER 15.12.2021 12:34:31

✓ (✓)

Rohteilmaße ohne Toleranzangabe
Genauigkeitsgrad GTB 16 DIN 1686
Formschräge nach DIN 1511
Alle unbemaßten Rohteilradien = 3mm
Rohling frei von Sand und Grat

Nicht bemaßte Ecken und
Kanten entgratet, gerundet
oder gebrochen max. 0,5
zul. Abweichungen für Maße,
Form u. Lage ohne Toleranz-
angabe nach WN 1.043

Finale Freigabe

Werkstoff		Sondergrauguß		WN 0.817		c 1		war BPW-Logo		A17149		11.6.18		Rüb	
						b 2		Entnahmeteil entfällt; Pos der Fertigtei		425135		17.09.2003		REDUCH STARO	
						a 2		Wandung um 2,5 mm verstärkt		425034		18.07.2003		REDUCH STARO	
						Buchstabe		Anzahl		Änderungen		Nummer		Datum	
						Datum		Name		Maßstab		Benennung		Bremstrommel	
						Bearb.		10.07.2001		Kasten		1:1			
						Geprüft		12.07.2001		Moll					
						Ges.		12.07.2001		Behle					
Oberflächen nach WN 1009 (DIN ISO 1302)		R _z 200		R _z 20		R _z 40		R _z 12		R _z 30		R _z 6,3			
Paßmaß		Abmaße		u		R _z beliebig									
Für diese Zeichnung behalten wir uns alle Rechte vor. Ohne unsere vorherige Zustimmung darf sie weder vervielfältigt noch Dritten zugänglich gemacht werden, und sie darf durch den Empfänger oder Dritte auch nicht in anderer Weise mißbräuchlich verwendet werden.		Werk-kennz. P		AL-KO		AL-KO Technology Paderborn GmbH		D33104 Paderborn		Nummer		4015487		C	
										Ersatz für 03.105.14.35.0		Ersetzt durch			