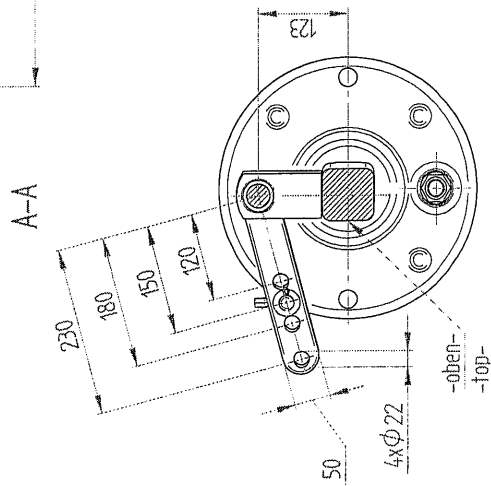
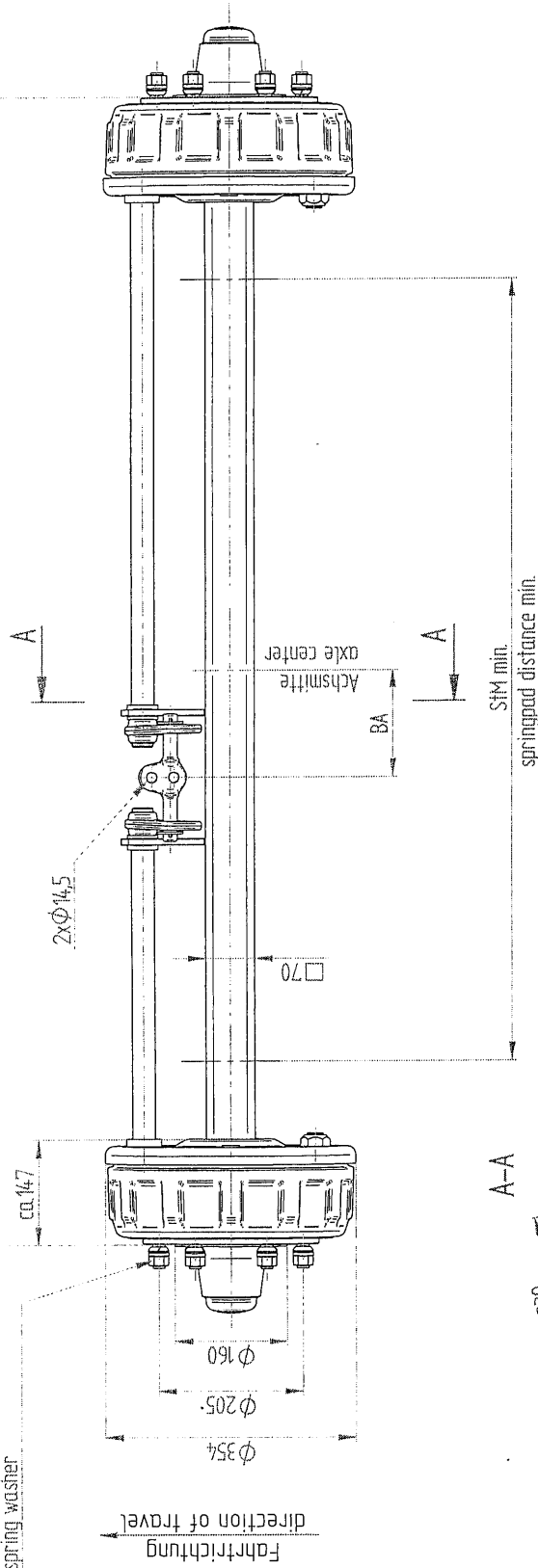


SP  
 Spur am Boden bei 1,25% sturz und Restat.=500 / track on the ground 1,25% camber and tyre rad 500

- 6 Radbolzen M18x15x57 studs
- 6 Flachbundmutter DIN 74361 B18 flat collar nut
- 6 Federring DIN 74361 C18,5 spring washer

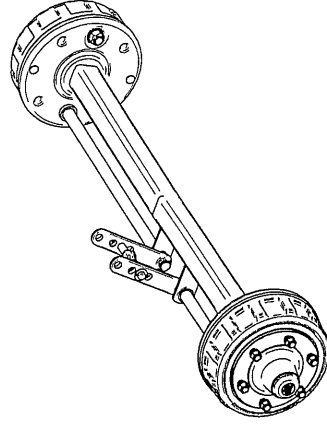


Spur	Minimum Stützmitte	Bremsausgleich	Bremse	Artikel-Nummer
1500	1000	mittig	N 3108-3	06.63.454.601
1500	1000	250 mm lv	N 3108-3	06.63.454.602
1500	1000	250 mm rv	N 3108-3	06.63.454.603
1700	1200	mittig	N 3108-3	06.63.454.605
1700	1200	250 mm lv	N 3108-3	06.63.454.606
1700	1200	250 mm rv	N 3108-3	06.63.454.607
1850	1350	mittig	N 3108-3	06.63.454.609
1850	1350	250 mm lv	N 3108-3	06.63.454.610
1850	1350	250 mm rv	N 3108-3	06.63.454.611

40 km/h	6000	6000	---
25 km/h	8000	---	8000
	TÜV	UTAC	CEMAGREF

Technische Achslasten in kg/Achse  
 axle load techn. kg/axle

40 km/h	5500	6500	5000
25 km/h	6000	7000	5500
	Statische Achslasten in kg/Achse axle load stat. kg/axle		



Bremsachse GS 5506  
 Skizze zu Zg. C0-55 00 411298  
 erstellt von Pásztor  
 Datum 30.06.2017