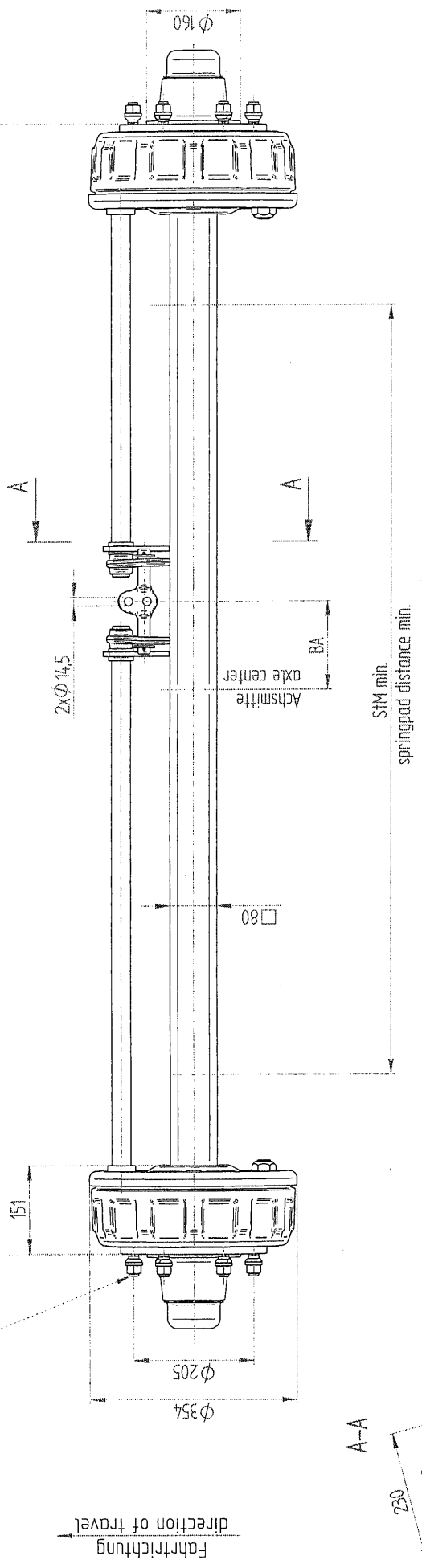
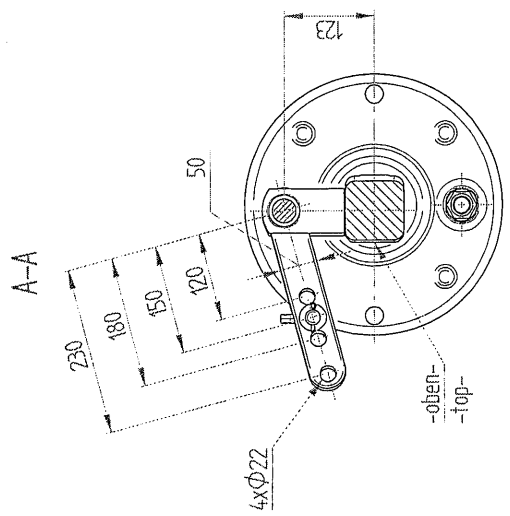
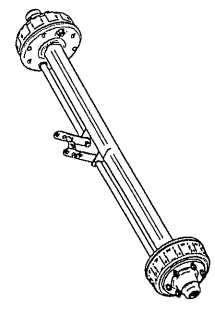


- 6 Radbolzen M18x1,5x64
studs
- 6 Flachmutter DIN 74361 B18
flat collar nut
- 6 Federring DIN 74361 C18,5
spring washer

SP
Spur am Boden bei 125% sturz und Rstat.=500 / track on the ground 125% camber and tyre rad 500



Spur	Minimum Stützmitte	Bremsausgleich	Bremse	Artikelnummer
1850	1250	mittig	N 3108-3	06.67.454.505
1850	1250	250 mm lv	N 3108-3	06.67.454.506
1850	1250	250 mm rv	N 3108-3	06.67.454.507
1950	1350	mittig	N 3108-3	06.67.454.513
1950	1350	250 mm lv	N 3108-3	06.67.454.514
1950	1350	250 mm rv	N 3108-3	06.73.454.515



40 km/h	6000	6000	---	8000
25 km/h	8000	UTAC	CEMAGREF	---
Technische Achslasten in kg/Achse axle load techn. kg/axle				

40 km/h	7000	8000	6500	
25 km/h	7500	9000	7000	
Statische Achslasten in kg/Achse axle load stat. kg/axle				

Bremsachse GS 7006
Skizze zu Zg. CO-55 00 411299
erstellt von Pásztor
Datum 30. 06. 2017