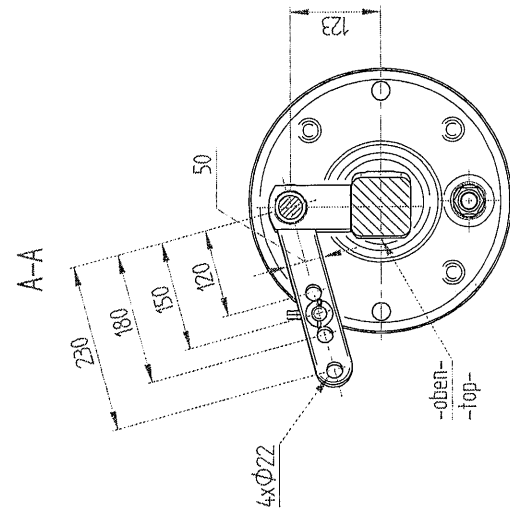
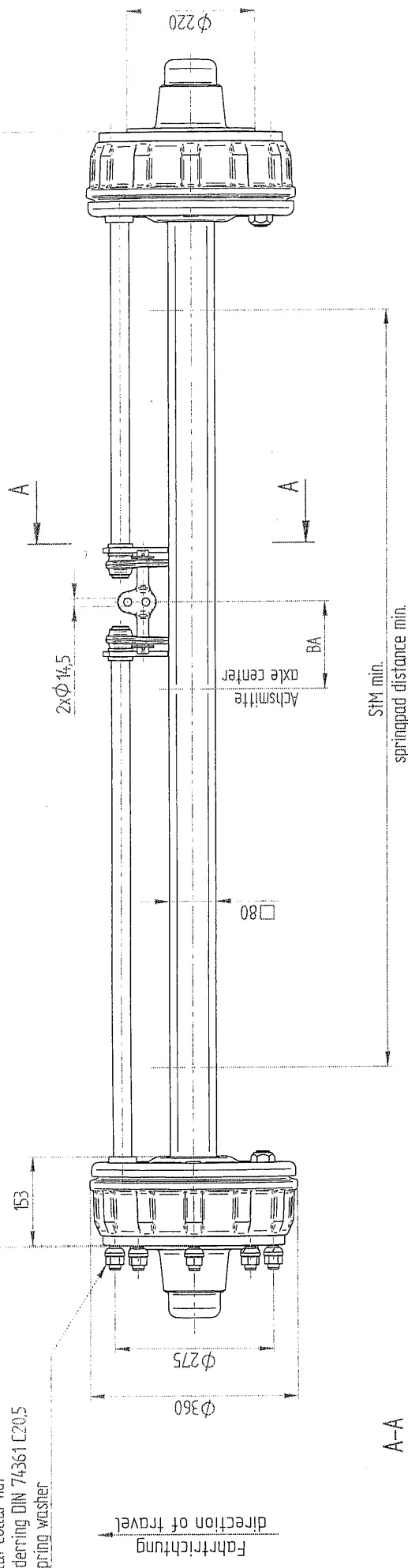


SP  
 Spur am Boden bei 125% sturz und Rstat=500 / track on the ground 125% camber and tyre rad 500

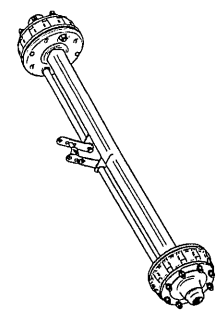
- 8 Radbolzen M20x15x70 studs
- 8 Flachbundmutter DIN 74361 B20 flat collar nut
- 8 Federring DIN 74361 C20.5 spring washer



Spur	Minimum Stützmitte	Bremsausgleich	Bremse	Artikel-Nummer
1850	1250	mittig	N 3108-3	06.67.454.601
1850	1250	250 mm lv	N 3108-3	06.67.454.602
1850	1250	250 mm rv	N 3108-3	06.67.454.603
1950	1350	mittig	N 3108-3	06.67.454.605
1950	1350	250 mm lv	N 3108-3	06.73.454.606
1950	1350	250 mm rv	N 3108-3	06.73.454.607

40 km/h	6000	6000	---
25 km/h	8000	---	8000
	TÜV	UTAC	CEMAGREF
Technische Achslasten in kg/Achse axle load techn. kg/axle			

40 km/h	7000	8000	6500
25 km/h	7500	9000	7000
	Statische Achslasten in kg/Achse axle load stat. kg/axle		



Bremsachse GS 7008  
 Skizze zu Zg. CO-55 00 41300  
 erstellt von Pásztor  
 Datum 30. 06. 2017