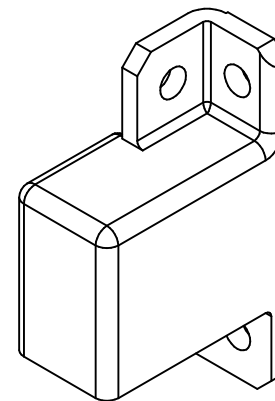
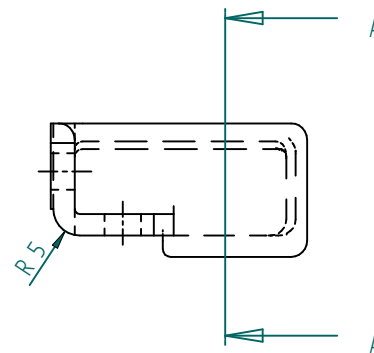
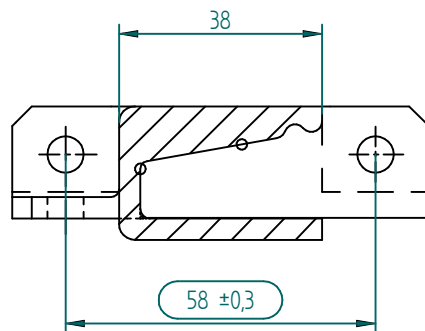


SCHNITT A-A



Dieses Bauteil ist mit dem Herstellerzeichen, dem Fertigungsdatum (z.B. MM; JJ) und der Zeichnungs-Nr. zu versehen.
Die Höhe und Lage der Ziffern und Zeichen ergeben sich aus Größe und Geometrie des Bauteils oder unserem Bestelltext.

Linksausführung dargestellt,
Rechtsausführung spiegelbildlich
sauber verputzt
unbemaßte Radien R=1,5
Auszugsschrägen max. 1,5°

Diese Zeichnung ist durch das Urheberrecht geschützt! Weitergabe sowie Vervielfältigung dieses Dokuments, Verwertung und Mitteilung seines Inhaltes sind verboten, soweit nicht ausdrücklich gestattet. Zuwiderhandlungen verpflichten zu Schadenersatz. Alle Rechte für den Fall der Patent-, Gebrauchsmuster- oder Geschmacksmustereintragung vorbehalten.				() = Bezugsmaße	<> = Kontrollmaße
				○ = Funktionsprüfmaße	□ = Vorrichtungsmasse
				▭ = Theoretische Maße	⌒ = Sicherheitsmaße
Hesterberg & Söhne GmbH & Co KG Ennepetal				Maßstab:	Format: A3
				Art.: 868/173	
				Familie: 710	
Beschreibung:		CAD-Zchnng	Datum	Name	Benennung:
		Ersteller	16.01.2001	Tiedtke	Rungentasche zum Anieten
		Prüfer			
		Freigabe			
		Werkstoff:	GTW 40		
		DIN:			Zeichnungs-Nr.: 6.071.150.00 re. 6.071.151.00
				Gewicht in Kg: 0,22	
Prüfvorschrift:		Ersatz für: V 3202.02.00		Blatt-Nr.: 1 von: 1	